



**龙源电源**  
LongYuanPower

**LONGYUAN LED POWER SUPPLY**

**Bring You Glory**



# 规格书

**LB 系列 LED 驱动电源**

机型名称: LB-240N130

概述: 240W LED 驱动电源

版本: REV0

日期: 20180110

LED DRIVER

LB 系列



龙源电源  
LongYuanPower

产品特性:

- 隔离调光: 0-10V,PWM,电阻,时控
- 防雷:L To N:4kV ; L/N To PE:4kV
- 效率高达 95%
- 防水等级 IP65
- TUV,UL Class P 认证
- TYPE HL, 可用于危险场合



产品描述:

LB-240 系列为 240W 户外恒流驱动器产品, 此产品输入电压范围为 90-305Vac, 具有超高的功率因素。专门为路灯, 舞台灯照明, 高杆灯, 工矿灯而设计, 超高的效率, 稳定的设计, 极大的提高了产品的品质。全方位的保护, 包括防雷保护, 过压保护, 短路保护及过温保护, 更是保证了此款产品的无障碍运行。

型号列表:

| 型号         | 输入电压范围    | 最大输出功率 | 输出电压范围    | 输出电流范围    | 总谐波失真典型值 | 功率因素典型值 | 效率典型值 | 最大外壳温度 |
|------------|-----------|--------|-----------|-----------|----------|---------|-------|--------|
| LB-240N130 | 90-305Vac | 240W   | 70-130Vdc | 1.68-2.4A | 7%       | 0.97    | 95%   | 90°C   |

## 输入性能:

| 参数              | 最小值    | 典型值     | 最大值    | 备注                            |
|-----------------|--------|---------|--------|-------------------------------|
| 额定输入电压范围        | 100Vac |         | 277Vac |                               |
| 输入电压范围          | 90Vac  |         | 305Vac |                               |
| 输入频率范围          | 47Hz   | 50/60Hz | 63Hz   |                               |
| 最大输入电流          |        |         | 3.0A   | 100Vac@满载                     |
| 输入浪涌电流峰值 120Vac |        |         | 60A    | 冷机启动                          |
| 输入浪涌电流峰值 220Vac |        |         | 100A   | 冷机启动                          |
| 输入浪涌电流峰值 277Vac |        |         | 130A   | 冷机启动                          |
| 空载功耗            |        |         | 0.6W   | 220Vac,50Hz                   |
| 功率因素            | 0.95   | 0.97    |        | 220Vac,50Hz@满载                |
|                 | 0.90   |         |        | 100-277Vac,50Hz@<br>70-100%负载 |
| 总谐波失真           |        | 7%      | 10%    | 220Vac@满载                     |
|                 |        |         | 20%    | 100-277Vac@满载                 |

## 输出性能:

| 参数            | 最小值       | 典型值   | 最大值       | 备注                            |
|---------------|-----------|-------|-----------|-------------------------------|
| 输出电压范围        | 70Vdc     |       | 130Vdc    |                               |
| 电流调节范围(AOC)   | 1.68A     |       | 2.4A      | Pmax=240W                     |
| 最大空载输出电压      |           |       | 150V      |                               |
| 效率@120Vac     | 90%       | 92%   |           | @满载                           |
| 效率@220Vac     | 93%       | 95%   |           | @满载                           |
| 效率@277Vac     | 93%       | 95%   |           | @满载                           |
| 电流精度          | -5%       |       | +5%       |                               |
| 输出电流纹波(PK-AV) |           | 5%    | 10%       |                               |
| 启动电流过冲        |           |       | 10%       | 满载                            |
| 开机启动时间        |           |       | 1S        | 120Vac                        |
|               |           |       | 1S        | 220Vac                        |
| 线性调整率         | -2%       |       | +2%       | @满载                           |
| 负载调整率         | -2%       |       | +2%       |                               |
| 温度系数          | -0.03%/°C |       | +0.03%/°C | 壳温 0°C~90°C                   |
| 过温保护          | 90°C      | 100°C | 110°C     | 外壳 Tc 点温度,降电流模式,过温点解除时,电流自动恢复 |
| 短路保护          |           |       | 15W       | 长时间短路不损坏                      |

## 其它性能:

| 参数                 |                              | 最小值                               | 典型值 | 最大值       | 备注                                 |
|--------------------|------------------------------|-----------------------------------|-----|-----------|------------------------------------|
| 0-10V 调光功能<br>(可选) | 外加最大电压                       | 0V                                |     | 12V       |                                    |
|                    | 调光输出电压                       | 10%Iomax                          |     | 100%Ioset |                                    |
|                    | 推荐调光电压                       | 1V                                |     | 10V       |                                    |
| PWM 调光功能<br>(可选)   | PWM 高电平                      | 9.8V                              |     | 10.2V     |                                    |
|                    | PWM 低电平                      | 0V                                |     | 0.3V      |                                    |
|                    | PWM 频率段                      | 1KHz                              |     | 2KHz      |                                    |
|                    | PWM 占空比                      | 10%                               |     | 100%      |                                    |
| 电阻调光功能<br>(可选)     | 外接电阻器                        | 10Kohm                            |     | 100Kohm   |                                    |
|                    | 电阻调光范围                       | 10%Iomax                          |     | 100%Ioset |                                    |
| 时控调光功能(可选)         |                              | 单片机程序                             |     |           | 通过程序设定(可编程)                        |
| 寿命时间               | 壳温 $\leq 75^{\circ}\text{C}$ | 62,000 hours                      |     |           |                                    |
| 平均间隔故障时间估算(MTBF)   |                              | 158,000 hours                     |     |           | 220Vac,满载,环温 25 $^{\circ}\text{C}$ |
| 防水等级               |                              | IP65                              |     |           |                                    |
| 壳温                 |                              | 90 $^{\circ}\text{C}$             |     |           |                                    |
| 质保                 |                              | 5 年                               |     |           |                                    |
| 重量                 |                              | 960g                              |     |           |                                    |
| 尺寸                 |                              | 200mm $\times$ 70mm $\times$ 41mm |     |           | 长 $\times$ 宽 $\times$ 高            |

注: 所以性能参数均在 25 $^{\circ}\text{C}$ 情况下所量测的典型值, 特别注明除外。

### 环境要求:

| 参数           | 最小值   | 典型值  | 最大值   | 备注 |
|--------------|-------|------|-------|----|
| 工作温度 (Tcase) | -40°C | 25°C | +90°C |    |
| 贮藏温度         | -40°C | 25°C | +85°C |    |
| 工作湿度         | 10%RH |      | 90%RH |    |
| 贮藏湿度         | 5%RH  |      | 95%RH |    |
| 海拔高度         | -65m  |      | 4000m |    |

### 安规和电磁兼容标准:

| 认证     | 安规标准  | 备注 |
|--------|---|----|
| UL/cUL | UL8750  |    |
| TUV    | EN61347-2-13:2014<br>EN61347-1:2008+A1:2011+A2:2013<br>EN62493:2015 |    |
| RCM    | AS/NZS61347.2.13  |    |
| CCC    | GB19510.14-2009   |    |
| CE     | EN61347-2-13:2014<br>EN61347-1:2008+A1:2011+A2:2013                 |    |

| EMI/EMS | 项目标准/级别              | 准据                   |
|---------|----------------------|----------------------|
| 传导 CE   | EN55015;2013+A1:2015 |                      |
| 辐射 RE   | EN55015;2013+A1:2015 |                      |
| 谐波      | IEC/EN 61000-3-2     | Class C              |
| 雷击浪涌    | IEC/EN61000-4-5      | 判据 B (共模 4kV,差模 4kV) |

## 安规测试项目:

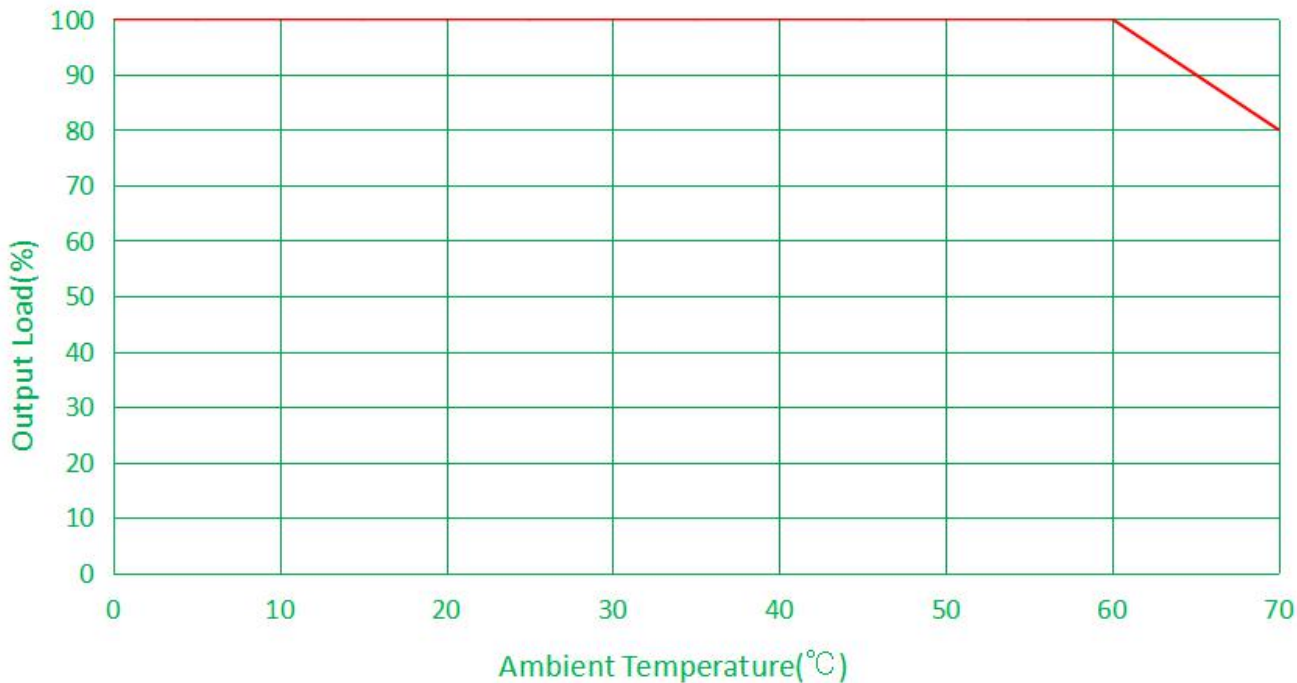
| 安规测试项目 | 技术指标    |          |          | 备注                     |
|--------|---------|----------|----------|------------------------|
| 绝缘要求   | UL 绝缘要求 | TUV 绝缘要求 | CCC 绝缘要求 |                        |
| 输入对外壳  | 1600Vac | 1500Vac  | 1875Vac  | 基本绝缘                   |
| 输入对调光端 | 1600Vac | 3000Vac  | 3750Vac  | 加强绝缘                   |
| 输出对调光端 | 1600Vac | 3000Vac  | 3750Vac  | 加强绝缘                   |
| 调光端对外壳 | 500Vac  | 500Vac   | 500Vac   |                        |
| 绝缘电阻   | ≥10MΩ   |          |          | 输入对调光端,<br>测试电压:500Vdc |
| 接地电阻   | ≤0.1Ω   |          |          | 25A/1min               |
| 漏电流    | ≤0.75mA |          |          | 277Vac                 |

### 注:

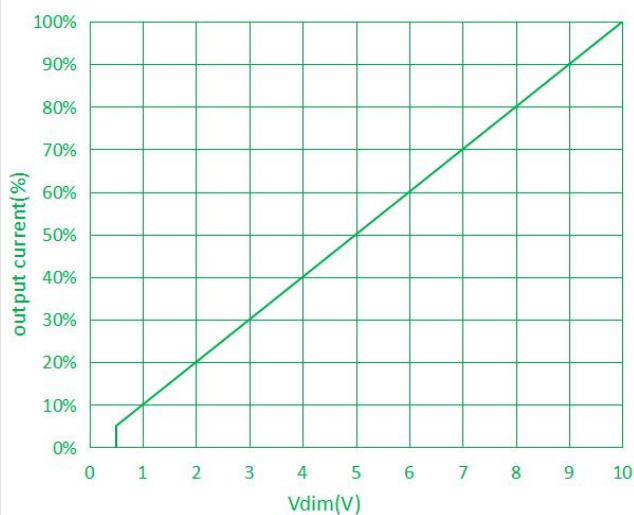
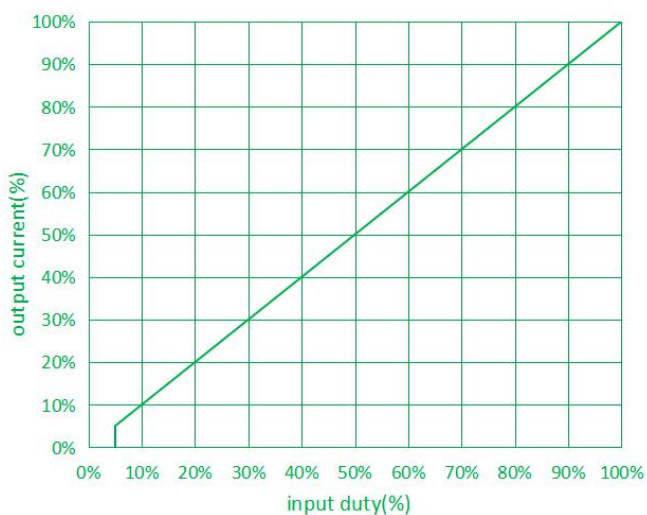
1. 单独电源符合相关 EMC 标准, 电源作为终端灯具系统的一部分, 需结合整套灯具系统重新确认 EMC。
2. 耐压测试时, 请将输入 L,N 进行短路, 输出正负进行短路, 调光正负进行短路。
3. CCC 耐压测试时需断开内置防雷管, 依据 IEC60598-1:2014 标准 10.2 章节, 在铭牌上标志“内置防雷管”可断开放电管测试。

## 产品特性曲线:

输出负载 Vs. 环境温度:

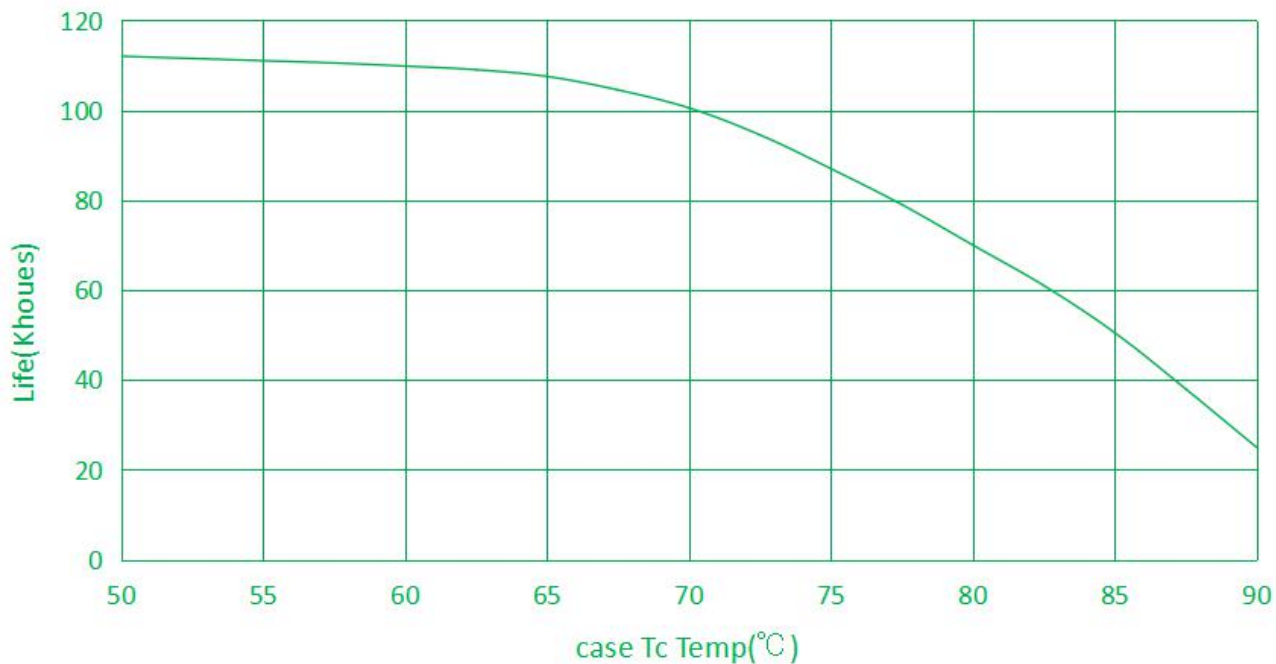


调光特性曲线(可选); PWM 调光特性曲线, 0-10V 调光特性曲线:

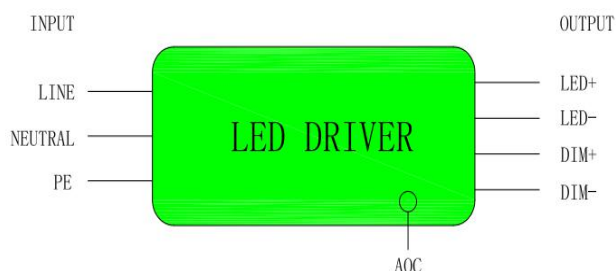


## 产品特性曲线:

产品寿命 Vs 壳温:



## 结构尺寸特性 标准品 (单位: mm/inch)



### AC 输入线(外露长度 250±10mm):

美规:SJTW,3\*0.824mm<sup>2</sup>,外径:7.8mm,黑色:L,白色:N,绿色:PE

欧规:H05RN-F,3\*1.0mm<sup>2</sup>,外径:7.4mm,棕色:L,蓝色:N,黄绿色:PE

### DC 输出线(外露长度 250±10mm):

美规:SJTW, 2\*0.824mm<sup>2</sup>,外径:7.6mm,红色 LED+,黑色 LED-

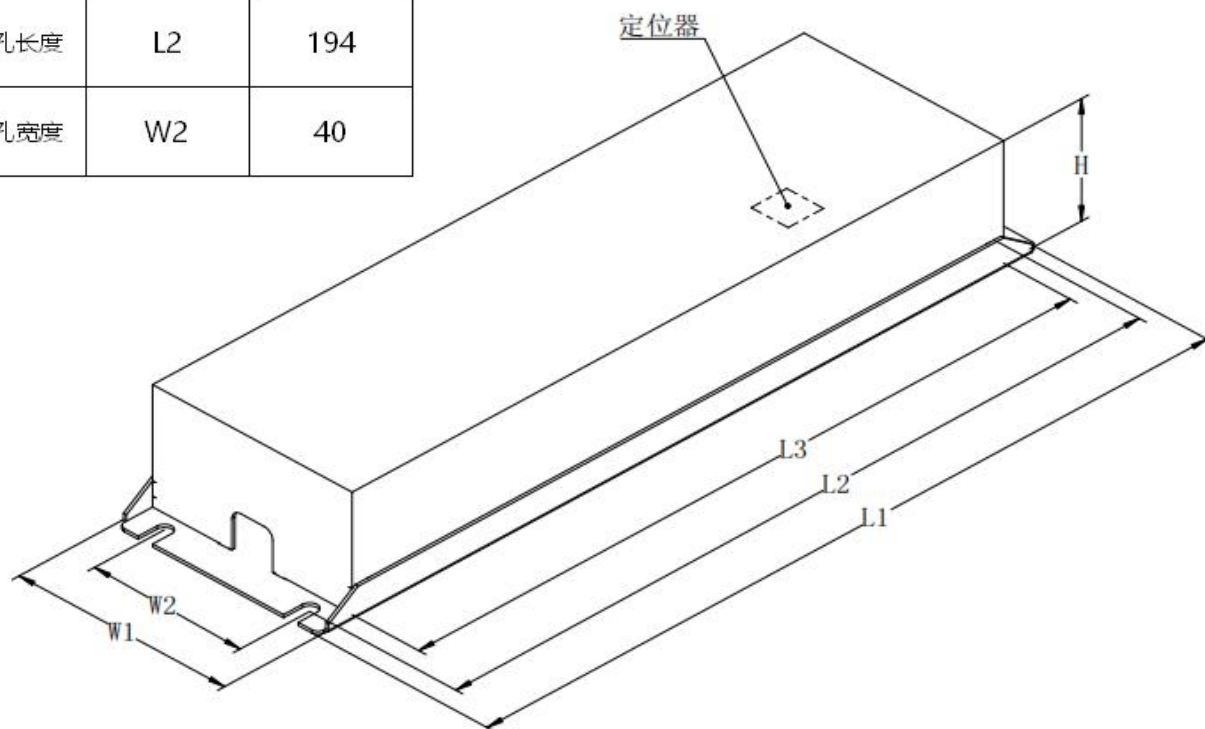
欧规:H05RN-F,2\*1.0mm<sup>2</sup>,外径:7.0mm,棕色:LED+,蓝色 LED-

### DIM 调光线(外露长度 220±10mm):

美规/欧规: STYLE 21996#22AWG,外径:4.7mm,紫色:DIM+,灰色 DIM-

| 描述 | 代号 | 单位 mm |
|----|----|-------|
|----|----|-------|

|       |    |     |
|-------|----|-----|
| 外壳长度  | L3 | 185 |
| 外壳宽度  | W1 | 70  |
| 外壳高度  | H  | 41  |
| 整体长度  | L1 | 200 |
| 安装孔长度 | L2 | 194 |
| 安装孔宽度 | W2 | 40  |



LB 系列驱动电源 Model: LB-240N130

| 版本    | 变更内容描述 | 变更日期     | 备注 |
|-------|--------|----------|----|
| REV01 | 初次发行   | 20180110 |    |
|       |        |          |    |
|       |        |          |    |
|       |        |          |    |
|       |        |          |    |
|       |        |          |    |
|       |        |          |    |
|       |        |          |    |
|       |        |          |    |